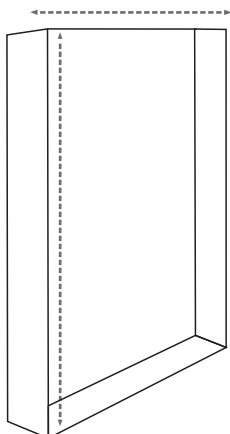


ИНСТРУКЦИЯ ПО СБОРКЕ РАЗДВИЖНОЙ СИСТЕМЫ НЕО-ЛАЙТ GRANDIS® С ДОВОДЧИКОМ

ПОДГОТОВКА



- 1 Выберите из линейки GRANDIS® нужный цвет, форму профиля для раздвижной системы НЕО-Лайт, наполнение.

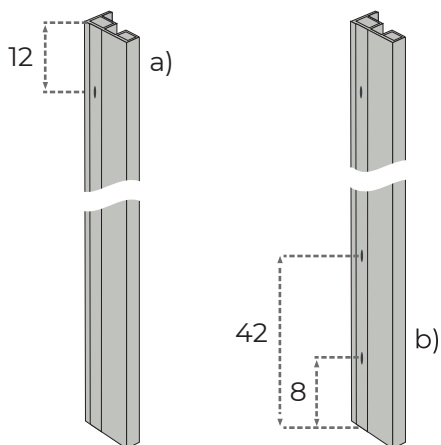
Для более плавного и плотного закрывания дверей рекомендуем использовать доводчик GRANDIS® для раздвижных дверей-купе. доводчик рассчитан для дверей весом от 30кг до 50кг

- 2 Произведите замеры планируемого места будущего монтажа раздвижных дверей НЕО-Лайт.

- 3 Рассчитайте на сайте grandis.pro/calculator/ или с помощью расчётной таблицы, полученной от нашего менеджера, внося размеры проёма, количество дверей, перекрытий.

- 4 Нарежьте профиль согласно размерам и материалам наполнения двери (мебельная плита, панели, стекло, зеркало, пластик) – наши системы позволяют использовать множество материалов толщиной 4, 8, 10 мм.

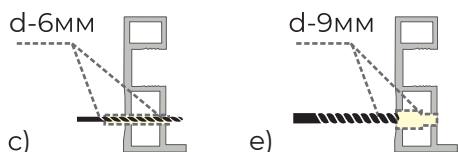
При использовании зеркал или стекол в качестве полотна дверей шкафа-купе, необходимо обеспечить безопасность использования данной конструкции. Для этого на тыльную сторону зеркала по всей площади наклеиваем самоклеющуюся пленку.



- 5 Сверлим сквозные отверстия в вертикальном профиле-ручке.

Нарезанный в размер вертикальный профиль (ручки) размечаем и сверлим отверстия, отступив сверху 12 мм (или 11 мм если плоский горизонт) (a) и снизу 8 и 42 мм (или 8 и 46 мм если плоский горизонт) (b).

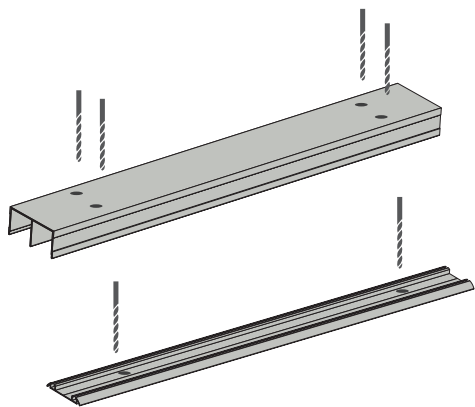
При использовании профиля с плоским горизонтом отверстия сверлим, отступив сверху 11 мм, снизу 8 и 46 мм.



Все размеченные отверстия необходимо сверлить в двух стенках профиля – в наружной стенке диаметром 9 мм и 6 мм во внутренней.

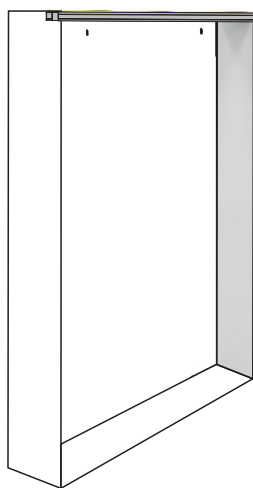
Вначале сверлим сверлом диаметром 6 мм сквозные отверстия (через наружную и внутреннюю стенку профиля) (c). Затем при помощи сверла 9 мм рассверливаем под шляпку винта только наружные отверстия (e).

ПОДГОТОВКА ПРОЕМА

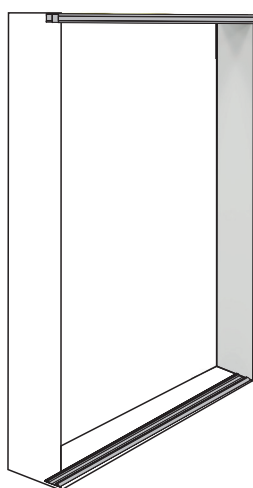


- 1** В верхнем и нижнем треке сверлим отверстия для последующей фиксации саморезами. Местоположения отверстий, а также крепления, выбирают исходя из материала проема.

После того, как просверлили отверстия, нужно убрать всю стружку, чтобы обеспечить плавный ход.



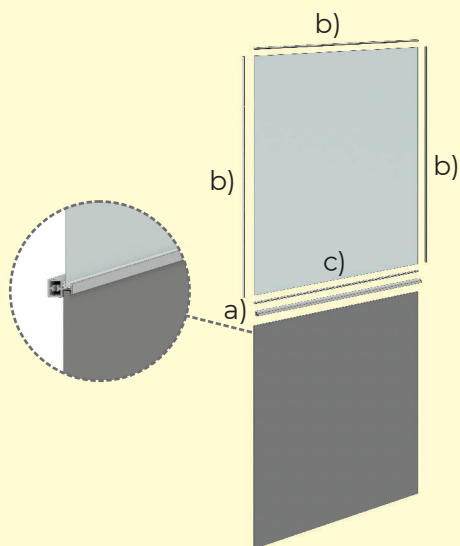
- 2** Монтируем верхний трек к верхней части проёма с помощью саморезов.



- 3** Снизу размещаем нижний трек, установив позиционеры. Нижний трек крепится после установки первой двери.

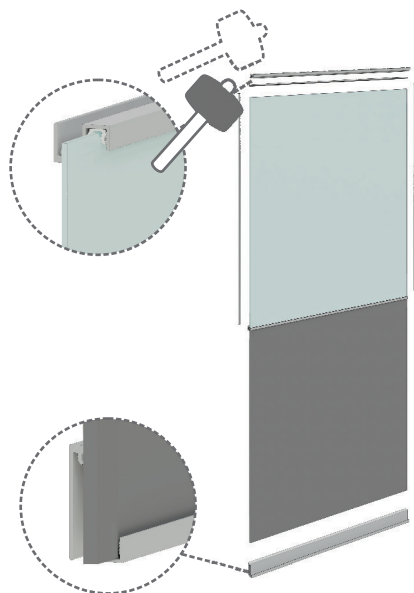
*Компания GRANDIS® не несет ответственность за способ крепления верхнего и нижнего трека. Крепление выбирается индивидуально, исходя из материала основания – пеноблок, гипсокартон, ЛДСП и так далее.

СБОРКА ДВЕРИ

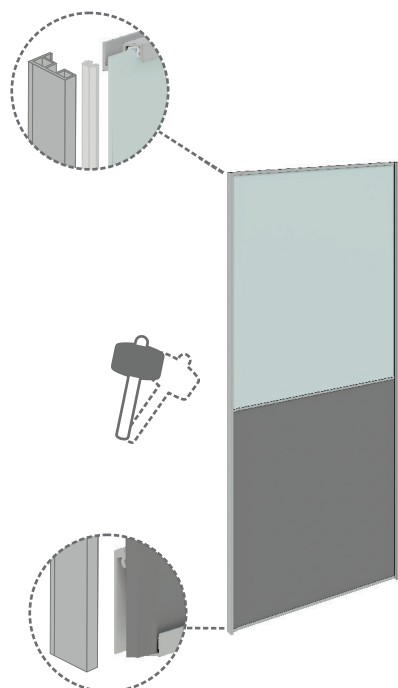


1 Если дверь комбинированная, то с помощью разделителей (a) собирается составное полотно двери. Если используется полотно из зеркала или стекла, то по периметру данного материала устанавливается силиконовые уплотнители (b) и силиконовый уплотнитель для разделителя НЕО-Лайт (c), перед установкой горизонтов и вертикальных профилей.

При сборке двери из цельного полотна этот шаг пропускается.

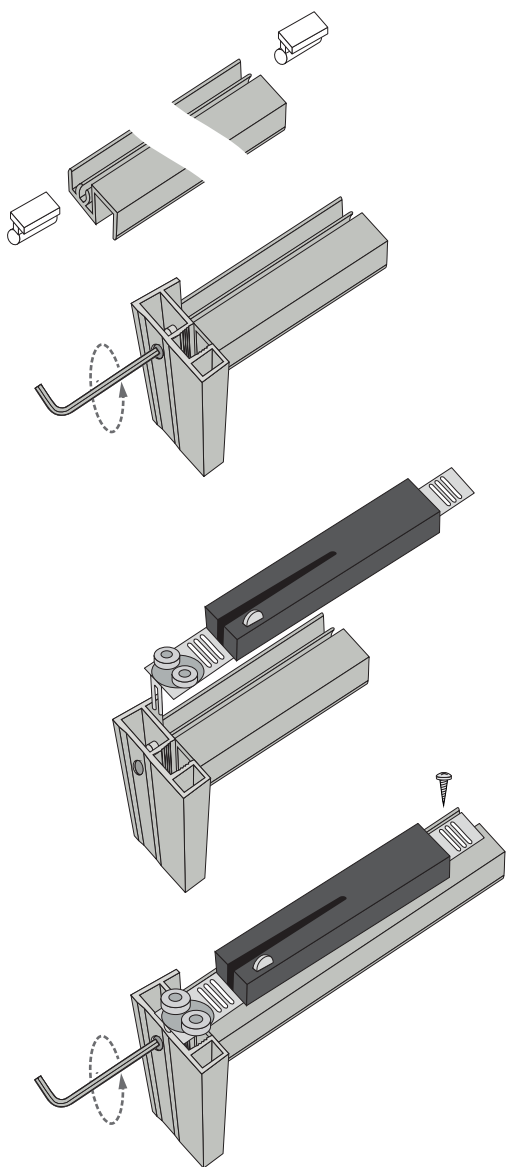


2 Устанавливаем верхний и нижний горизонтальный профиль. Полотно двери заводим в паз горизонтального профиля и с помощью резинового молотка, аккуратно постукивая, загоняем полотно двери в паз, до упора.



3 Устанавливаем вертикальные профили. Полотно двери заводим в паз горизонтального профиля и с помощью резинового молотка, аккуратно постукивая, загоняем полотно двери в паз, до упора.

СБОРКА ДВЕРИ

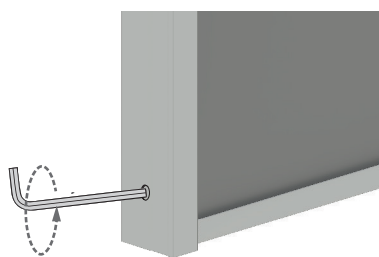


4 В момент сборки двери вставить в верхний горизонт пластиковую закладную для крепления задней части доводчика с одной и с другой стороны верхнего горизонта.

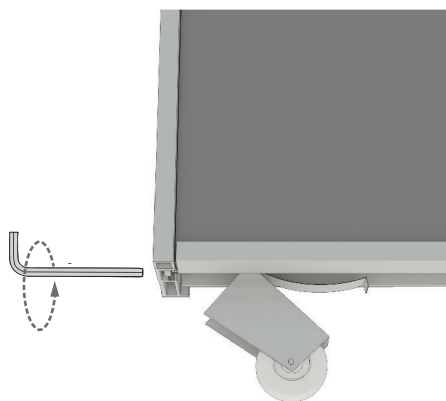
5 Соединяем вертикальный профиль с верхним горизонтом. Вкручиваем винт во внешнюю стенку профиля с помощью шестигранника, не затягивая до конца.

6 Устанавливаем доводчики* с обеих сторон двери.

7 Закручиваем сборочный винт с помощью шестигранника до конца. Закручиваем саморез в ранее установленную пластиковую накладную.



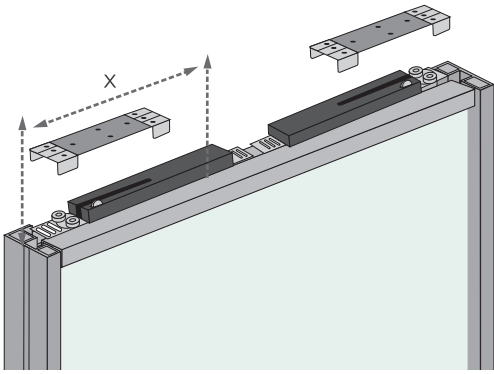
8 Соединяем вертикальный профиль с нижним горизонтом. Вкручиваем винт в просверленное отверстие на расстоянии 42 мм (**46 мм если плоский горизонт**) во внешнюю стенку профиля и затягиваем с помощью шестигранника .



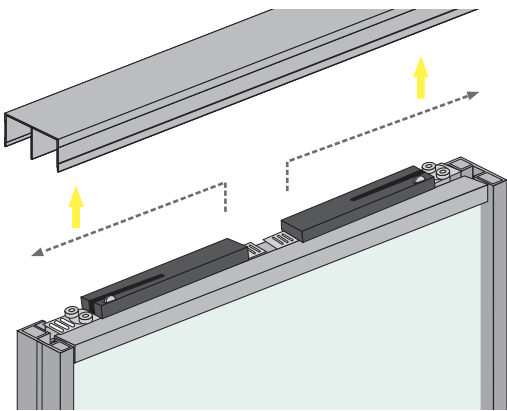
9 Устанавливаем нижние колеса НЕО-Лайт, установив винт в просверленное отверстие снизу (8 мм от нижнего края).

*доводчик рассчитан для дверей весом от 30кг до 50кг

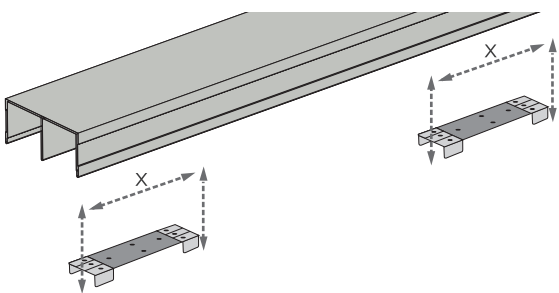
СБОРКА ДВЕРИ



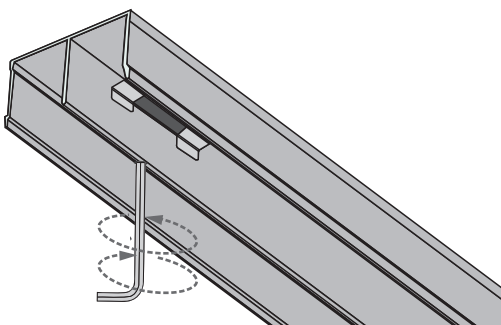
- 10** Измеряем расстояние от начала двери до начала активатора путем прикладывания в место зацепления.



- 11** Введите доводчик и установите дверь в проем.

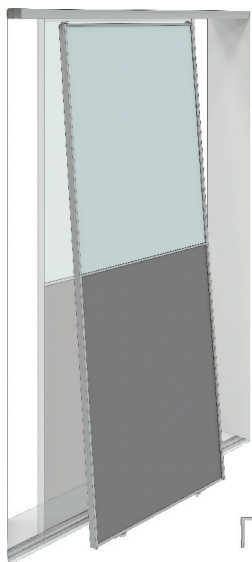


- 12** Устанавливаем активаторы в верхний трек на расстоянии (пункт 6) от стены до активатора и зафиксируйте с помощью саморезов.



- 13** Регулируем активаторы с помощью шестигранника.

УСТАНОВКА ДВЕРИ

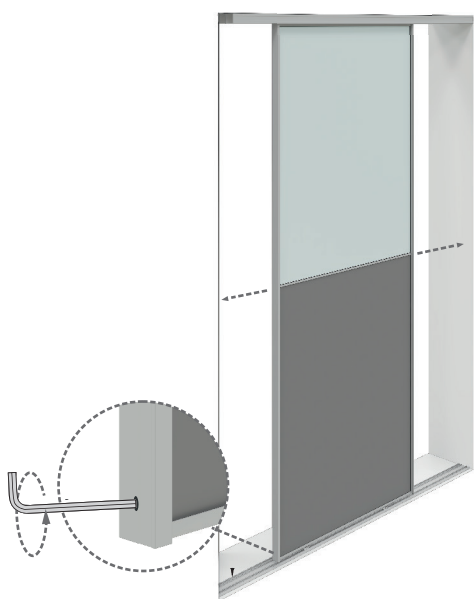


- 1** Вставляем собранную дверь верхними роликами в паз верхнего трека.

На данном этапе нижний трек еще не зафиксирован.



Рекомендуемый угол полотна двери 90° относительно верхнего и нижнего трека.



- 2** Сдвигаем полотно двери до стены, чтобы убедиться, что верхний и нижний трек расположены параллельно относительно друг другу. После этого саморезами фиксируем нижний трек.

- 3** Регулируем дверь с помощью шестигранника, вращая винт, расположенный снизу вертикального профиля, на расстоянии 8 мм.



- 4** Снимаем защитную пленку и клеиваем щетку, и устанавливаем прищепку для дополнительной фиксации щетки в процессе эксплуатации.

*Компания GRANDIS® не несет ответственность за способ крепления верхнего и нижнего трека. Крепление выбирается индивидуально, исходя из материала основания – пеноблок, гипсокартон, ЛДСП и так далее.

КОМПЛЕКТУЮЩИЕ РАЗДВИЖНОЙ СИСТЕМЫ НЕО-ЛАЙТ

